



PY-L

Aspiratori centrifughi pale rovesce per trasporto pneumatico, polveri, essiccazione, pressurizzazione

Backward curved blade centrifugal fans for pneumatic transport, dust, drying, pressurisation



ErP 125/2009/CE



UE 327/2011

Conformi

Direttiva ErP 125/2009/CE e al Regolamento UE 327/2011

Comply

ErP Directive 125/2009/CE and EU Regulation 327/2011

Classifica | Classification:
FAN

VERSIONI | VERSIONS



PY-L ATEX

Versione antideflagrante secondo la Direttiva 2014/34/UE
Explosion-proof version according to Directive 2014/34/UE



PY-L INOX

Versione resistente all'azione corrosiva, realizzata con cassa, boccaglio e girante in acciaio inossidabile AISI304/316 L
Corrosion-resistant version with casing, nozzle and impeller in AISI304/316L stainless steel



PY-L AT

Versione idonea al trasporto di gas caldi, max 150°C (PY-L/AT es 4) e max 300°C (PY-L/AT es 1-12)
Version suitable for transporting hot gases, max. 150°C (PY-L/AT arrangement 4) and max. 300°C (PY-L/AT arrangement 1-12)

DESCRIZIONE

I ventilatori della serie PY-L trovano la loro principale applicazione negli impianti industriali quali fonderie, pastifici, forni, settore chimico.

GAMMA

Diametri da 400 a 1.000 mm
Portate da 500 a 9.000 m³/h

La serie prevede esecuzioni direttamente accoppiate (esecuzione 4) e a trasmissione (esecuzione 1, 9 e 12).

TEMPERATURA DI ESERCIZIO

Aria molto polverosa con temperature da -10°C a +60°C nella configurazione standard e fino a 300°C con costruzioni speciali.

COSTRUZIONE

- Cassa a spirale realizzata in lamiera d'acciaio e protetta contro gli agenti atmosferici con vernici a polveri epossipoliesteriche.
- Boccaglio d'aspirazione con ampio raggio realizzato in lamiera d'acciaio e protetto contro gli agenti atmosferici con vernici a polveri epossipoliesteriche.
- Girante a semplice aspirazione con pale rovesce curve ad alto rendimento aeraulico, realizzata in lamiera e verniciata con vernici a polveri epossipoliesteriche. Sono previste versioni per alte velocità di rotazione in classe 3.
- Per esecuzione 1 - 9 - 12: supporto monoblocco realizzato in fusione di ghisa, con cuscinetti a sfera, progettati per agevolare le operazioni di lubrificazione. Cinghie di trasmissione, pulegge e supporto motore. Carter di protezione per le cinghie.

MOTORE

Motore asincrono trifase a norme internazionali IEC 60034, IEC 60072, EMC 2014/30/UE, LVD 2014/35/UE e marcato CE IP55, classe F, idonei ad un servizio S1 (funzionamento continuo a carico costante).

ACCESSORI

- Controflangia per bocca aspirante
- Controflangia per bocca premente
- Rete di protezione per bocca aspirante
- Rete di protezione per bocca premente
- Giunto antivibrante per bocca aspirante
- Giunto antivibrante per bocca premente.

DESCRIPTION

The PY-L series of fans find their main application in industrial plants such as foundries, pasta factories, furnaces, chemical industry, etc.

RANGE

Diameters from 400 to 1,000 mm
Airflow from 500 to 9,000 m³/h

The series includes directly coupled (version 4) and transmission versions (versions 1, 9 and 12).

OPERATING TEMPERATURE

Temperatures from -10°C to +60°C in the standard configuration, and up to 300°C with special constructions.

CONSTRUCTION

- Volute casing made of steel sheet and protected against atmospheric agents with epoxy paint.
- Wide radius suction nozzle made of sheet steel and protected against atmospheric agents with epoxy paint.
- Single inlet impeller with backward curved blades with high aeraulic efficiency, made of steel sheet and coated with epoxy paint. Versions for high-speed rotation in class 3 are available.
- For execution 1 - 9 - 12: mono-block support in cast iron with ball bearings, designed for easy lubrication. Pulleys, belts and motor support. Belt protection guard.

MOTOR

Asynchronous three-phase motors according to international standards IEC 60034, IEC 60072, EMC 2014/30/UE, LVD 2014/35/UE, CE marked, IP 55, class F, suitable to S1 service (continuous working at constant load).

ACCESSORIES

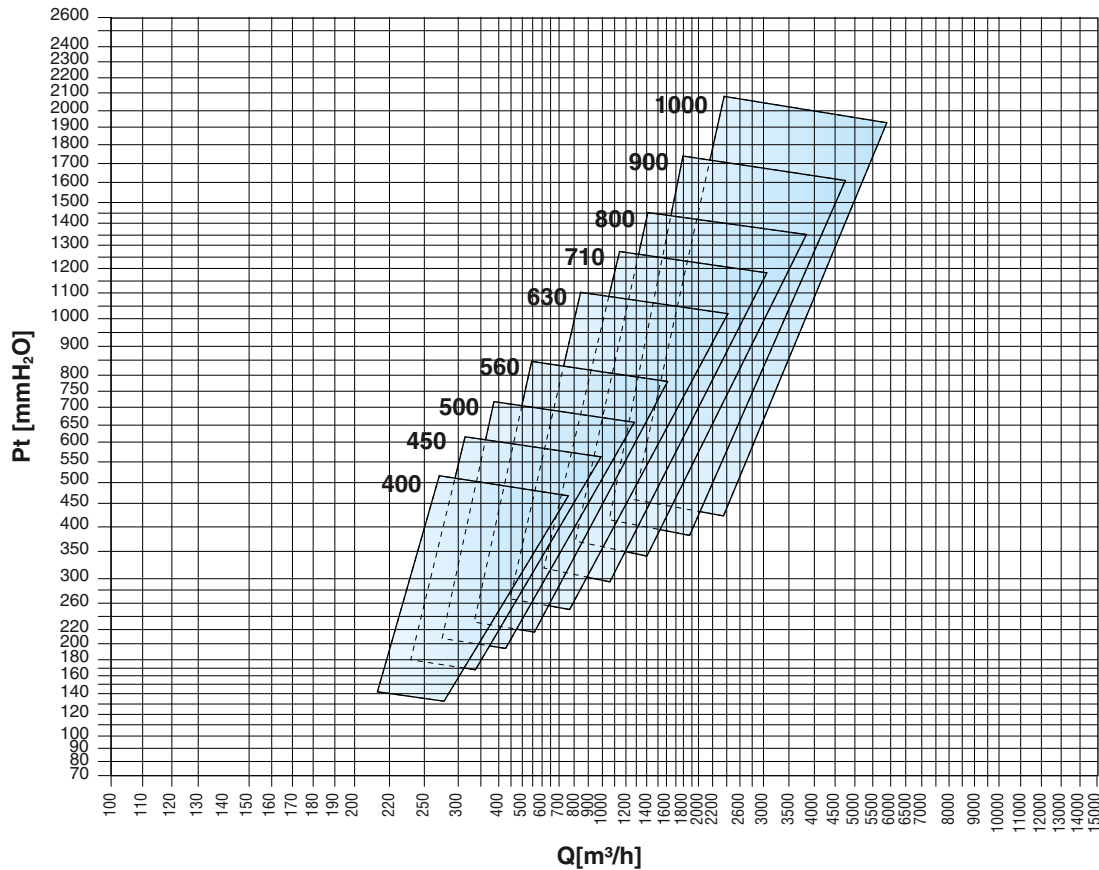
- Inlet counter-flange
- Outlet counter-flange
- Inlet protection guard
- Outlet protection guard
- Inlet flexible connector
- Outlet flexible connector.

CAMPO D'IMPIEGO | OPERATION FIELD

PY-L

Questo grafico ha il solo scopo di rappresentare le aree di funzionamento dei modelli disponibili. Per una selezione precisa utilizzare i grafici prestazionali presenti di seguito oppure contattate il nostro servizio tecnico commerciale.

This graph is only meant to represent the operating areas of the available models. For an accurate selection please use the performance graphs below or contact our technical sales department.



Grandezza ventilatore Fan size	RPM MAX		
	Classe I	Classe II	Classe III
PY-L 400	5000		
PY-L 450 R	5000		
PY-L 450	5000		
PY-L 500	5000		
PY-L 560 R	5000		
PY-L 560	4700	5000	
PY-L 630 R	4400	4850	
PY-L 630	4100	4550	5000
PY-L 710 R	3700	4100	4500
PY-L 710	3550	3850	4250
PY-L 800 R	3400	3700	4000
PY-L 800	3250	3550	3850
PY-L 900 R	3100	3400	3700
PY-L 900	2960	3250	3550
PY-L 1000 R	3100	3550	3850
PY-L 1000	3300	3550	3900

VALORI RPM VALIDI FINO A 60°C RPM VALUES VALID UP TO 60°C

Fra Between	E And	Declassare velocità Degrade speed
60°C	100°C	4%
100°C	150°C	10%
150°C	200°C	16%
200°C	250°C	23%
250°C	300°C	30%
300°C	350°C	37%
350°C	400°C	45%
400°C	450°C	54%
450°C	500°C	64%

sez.
1.5

PY-L aspiratori | fans

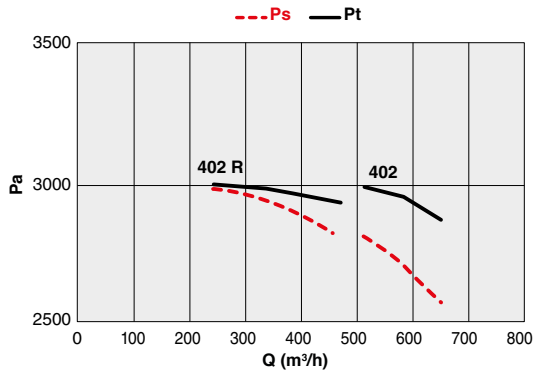
PRESTAZIONI | PERFORMANCE

PY-L

Le curve prestazionali rappresentate nel presente catalogo sono state ricavate eseguendo prove sui ventilatori in accordo alla normativa ISO 5801 "Metodi di prova e condizioni di accettazione" (che sostituisce la ISO 1053:1995 ed è in accordo con la UNI EN ISO 5801:2009). Per eseguire le prove i ventilatori sono stati installati secondo quanto previsto per la categoria B: con bocca di aspirazione libera e bocca prememente collegata al banco prova. L'efficienza dei ventilatori è conforme all'obiettivo del regolamento (UE) N.327/2011, come richiesto dalla Direttiva 2009/125/CE.

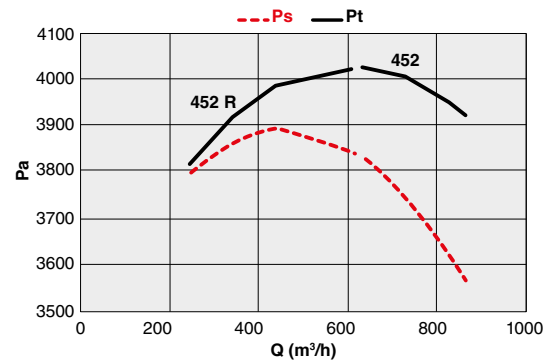
The performance curves given in this catalogue were calculated by performing tests on fans in compliance with ISO 5801 "Test methods and terms of acceptance" [which replaces UNI 10531:1995 and complies with UNI EN ISO 5801:2009]. To carry out the tests the fans were installed in compliance with the requirements for category B: with free inlet and outlet connected to the test station. The fan efficiency conforms to the objective of Regulation (EU) N.327/2011, as required by Directive 2009/125/EC.

LW La determinazione del livello di potenza sonora è stata condotta secondo la norma UNI EN ISO 3746:1997 (Metodo di controllo con una superficie avvolgente su un piano riflettente). Alle misure sono state applicate correzioni in funzione del rumore di fondo e del riverbero ambientale. Measurement of the sound power level was carried out in compliance with UNI EN ISO 3746:1997 (Survey method using an enveloping measurement surface over a reflecting plane). The measurements were subjected to corrections to take account of background noise and ambient reverberation levels.



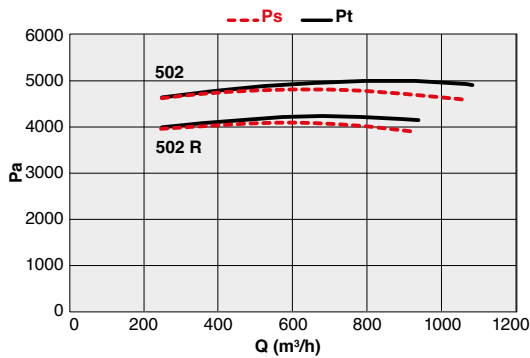
PY-L 400

Code	Tipo Type	Modello Model	U	P	Pm (kW)	In (A)	IE3	IP/CL
7PY4001	PY-L	402 R	T	2	0,55	1,30	-	55/F
7PY4002		402	T	2	0,75	1,74	✓	55/F



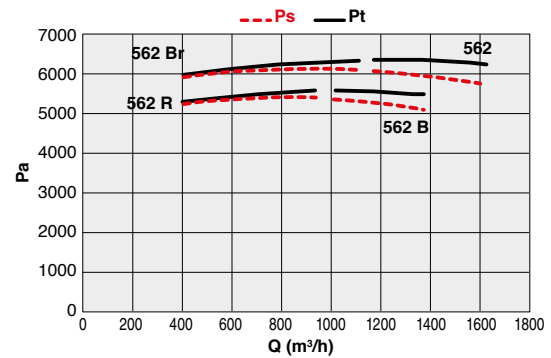
PY-L 450

Code	Tipo Type	Modello Model	U	P	Pm (kW)	In (A)	IE3	IP/CL
7PY4501	PY-L	452 R	T	2	1,1	2,30	-	55/F
7PY4502		452	T	2	1,5	2,80	✓	55/F



PY-L 500

Code	Tipo Type	Modello Model	U	P	Pm (kW)	In (A)	IE3	IP/CL
7PY5001	PY-L	502 R	T	2	1,5	2,80	✓	55/F
7PY5002		502	T	2	2,2	4,00	-	55/F



PY-L 560

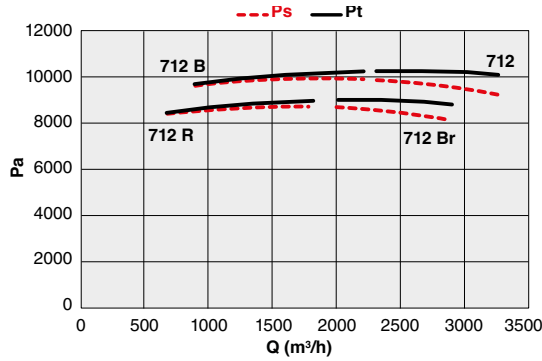
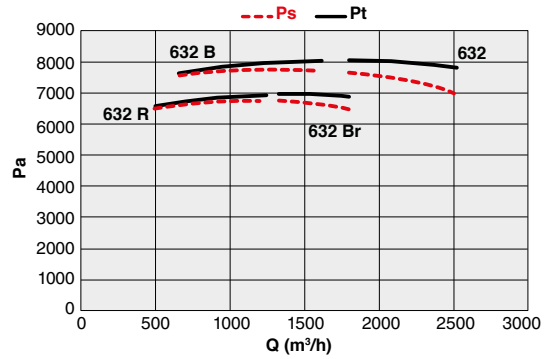
Code	Tipo Type	Modello Model	U	P	Pm (kW)	In (A)	IE3	IP/CL
7PY5602	PY-L	562 R	T	2	2,2	4,00	✓	55/F
7PY5603		562 B	T	2	3	5,40	✓	55/F
7PY5604		562 Br	T	2	3	5,40	-	55/F
7PY5605		562	T	2	4	7,10	✓	55/F

sez. 1.5

PY-L aspiratori | fans

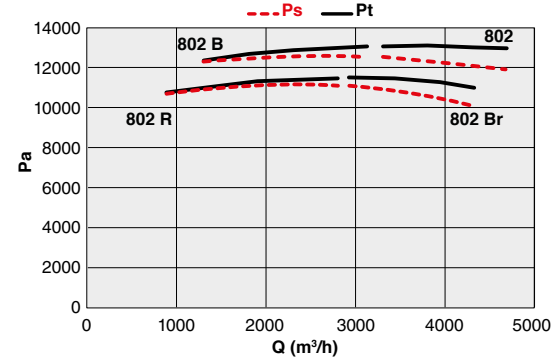
PY-L 630

Code	Tipo Type	Modello Model	U	P	Pm (kW)	In (A)	IE3	IP/CL
7PY6305	PY-L	632 R	T	2	4	7,10	✓	55/F
7PY6300		632 Br	T	2	5,5	9,70	✓	55/F
7PY6306		632 B	T	2	5,5	9,70	✓	55/F
7PY6301		632	T	2	7,5	13,10	✓	55/F



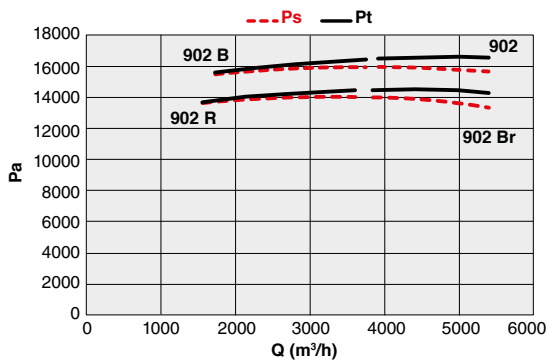
PY-L 700

Code	Tipo Type	Modello Model	U	P	Pm (kW)	In (A)	IE3	IP/CL
7PY7004	PY-L	712 R	T	2	7,5	13,10	✓	55/F
7PY7005		712 Br	T	2	11	18,70	✓	55/F
7PY7006		712 B	T	2	11	18,70	✓	55/F
7PY7000		712	T	2	15	25,40	✓	55/F



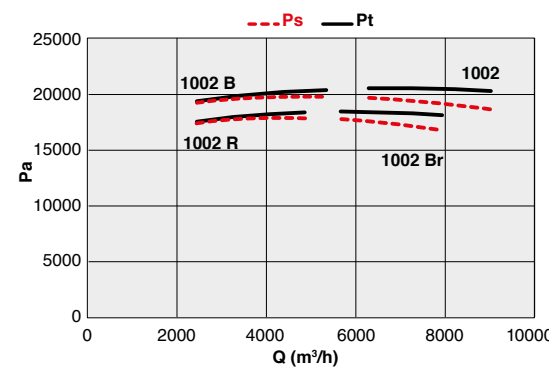
PY-L 800

Code	Tipo Type	Modello Model	U	P	Pm (kW)	In (A)	IE3	IP/CL
7PY8004	PY-L	802 R	T	2	15	25,40	✓	55/F
7PY8005		802 Br	T	2	18,5	30,80	✓	55/F
7PY8006		802 B	T	2	18,5	30,80	✓	55/F
7PY8001		802	T	2	22	37,40	✓	55/F



PY-L 900

Code	Tipo Type	Modello Model	U	P	Pm (kW)	In (A)	IE3	IP/CL
7PY9003	PY-L	902 R	T	2	22	37,40	✓	55/F
7PY9002		902 Br	T	2	30	51,00	✓	55/F
7PY9004		902 B	T	2	30	51,00	✓	55/F
7PY9005		902	T	2	37	61,90	✓	55/F



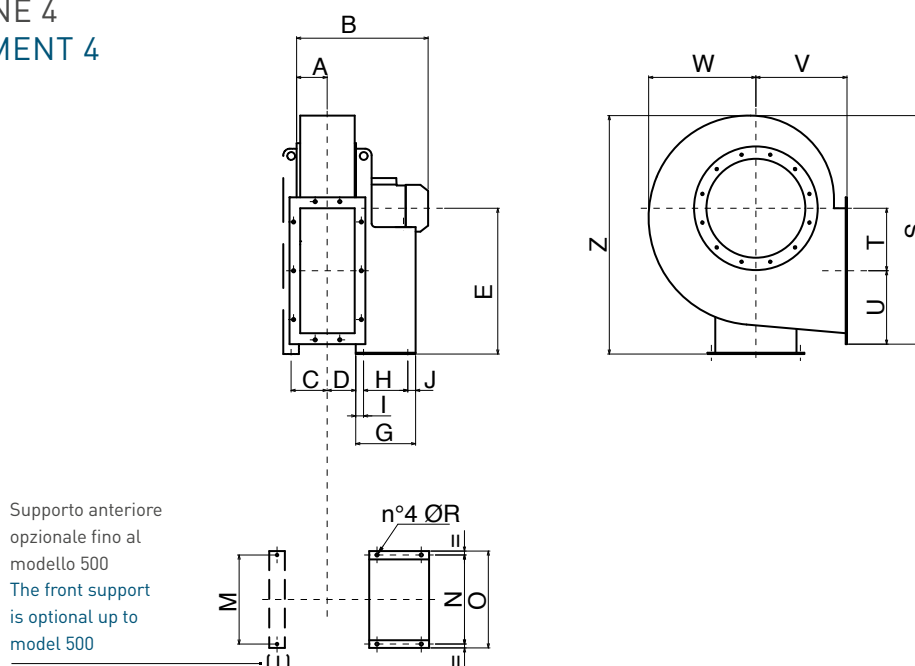
PY-L 1000

Code	Tipo Type	Modello Model	U	P	Pm (kW)	In (A)	IE3	IP/CL
7PY1000	PY-L	1002 R	T	2	45	76,80	✓	55/F
7PY1001		1002 Br	T	2	55	93,60	✓	55/F
7PY1002		1002 B	T	2	55	93,60	✓	55/F
7PY1003		1002	T	2	75	127,00	✓	55/F

DIMENSIONI | DIMENSIONS mm

PY-L

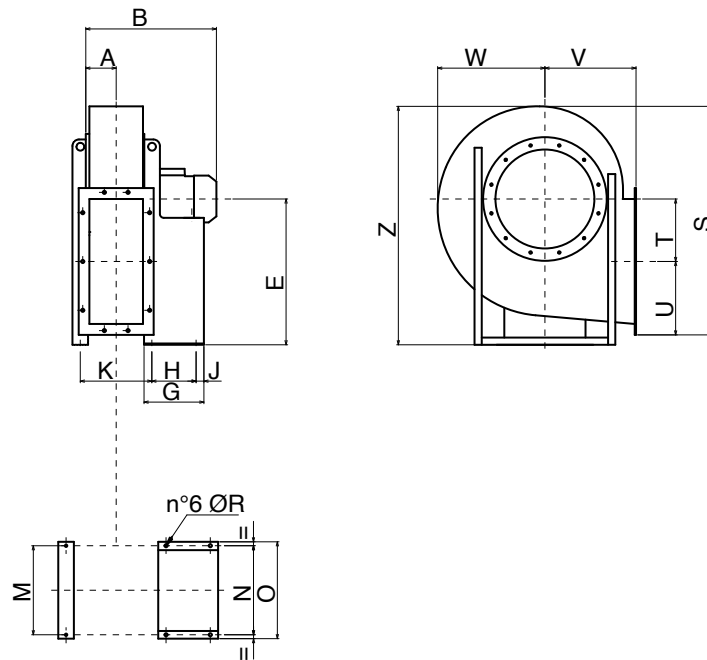
ESECUZIONE 4 ARRANGEMENT 4



PY-L 400-630

TIPO TYPE	A	B	C	D	E	G	H	I	J	M	N	O	ØR	Z	S	T	U	V	W
PY-L 402 R	45	344	55	42	375	196	121	49	26	215	203	225	10	658	632	267	83	280	340
PY-L 402	45	344	55	42	375	217	121	48	46	215	203	225	10	658	632	267	83	280	340
PY-L 452 R	50	353	63	47	400	217	121	48	48	215	203	225	10	714	700	298	89	300	375
PY-L 452	50	400	63	47	400	251	133	58	58	215	234	225	10	714	700	298	89	300	375
PY-L 502 R	57	410	68	52	450	251	133	58	60	230	234	260	10	796	775	334	96	335	410
PY-L 502	57	410	68	52	450	251	133	58	60	230	234	260	10	796	775	334	96	335	410
PY-L 562 R	65	426	76	58	500	251	133	58	60	245	234	260	10	890	877	379	108	375	460
PY-L 562 B	65	457	76	58	500	285	197	34	54	245	289	324	12	890	877	379	108	375	460
PY-L 562 Br	65	457	76	58	500	285	197	34	54	245	289	324	12	890	877	379	108	375	460
PY-L 562	65	426	76	58	500	285	197	34	54	245	289	324	12	890	877	379	108	375	460
PY-L 632 R	73	490	82	64	560	285	197	34	54	270	289	324	12	1000	985	427	118	425	515
PY-L 632 Br	73	490	82	64	560	345	237	44	64	270	337	372	12	1000	985	427	118	425	515
PY-L 632 B	73	490	82	64	560	345	237	44	64	270	337	372	12	1000	985	427	118	425	515
PY-L 632	73	490	82	64	560	345	237	44	64	270	337	372	12	1000	985	427	118	425	515

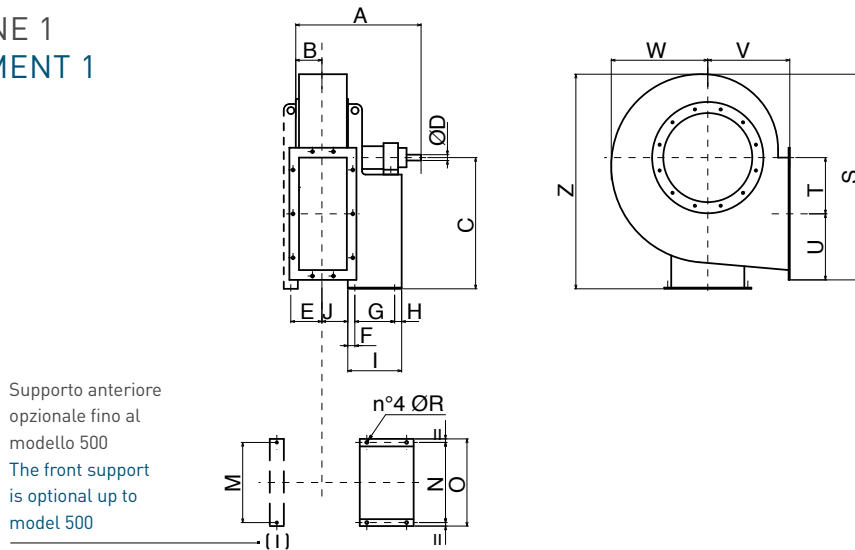
ESECUZIONE 4 ARRANGEMENT 4



PY-L 700-1000

TIPO TYPE	A	B	E	G	H	J	K	N	O	ØR	M	Z	S	T	U	V	W
PY-L 712 R	83	545	630	345	237	64	216	337	372	12	400	1122	1098	478	128	475	570
PY-L 712 Br	83	650	630	436	337	49	216	395	440	14	400	1122	1098	478	128	475	570
PY-L 712 B	83	650	630	436	337	49	216	395	440	14	400	1122	1098	478	128	475	570
PY-L 712	83	650	630	436	337	49	216	395	440	14	400	1122	1098	478	128	475	570
PY-L 802 R	90	667	710	436	337	50	234	395	440	14	485	1264	1232	539	139	530	640
PY-L 802 Br	90	667	710	436	337	50	234	395	440	14	485	1264	1232	539	139	530	640
PY-L 802 B	90	667	710	436	337	50	234	395	440	14	485	1264	1232	539	139	530	640
PY-L 802	90	748	710	460	357	70	234	434	488	17	485	1264	1232	539	139	530	640
PY-L 902 R	103	766	800	460	357	33	256	434	488	17	500	1427	1386	608	151	600	715
PY-L 902 Br	103	874	800	500	381	39	256	506	568	19	500	1427	1386	608	151	600	715
PY-L 902 B	103	874	800	500	381	39	256	506	568	19	500	1427	1386	608	151	600	715
PY-L 902	103	874	800	500	381	39	256	506	568	19	500	1427	1386	608	151	600	715
PY-L 1002 R	110	935	900	540	421	39	305	556	616	19	526	1590	1535	681	164	670	790
PY-L 1002 Br	110	1043	900	600	501	39	305	604	690	19	526	1590	1535	681	164	670	790
PY-L 1002 B	110	1043	900	600	501	39	305	604	690	19	526	1590	1535	681	164	670	790
PY-L 1002	110	1046	900	697	591	46	305	690	750	21	526	1590	1535	681	164	670	790

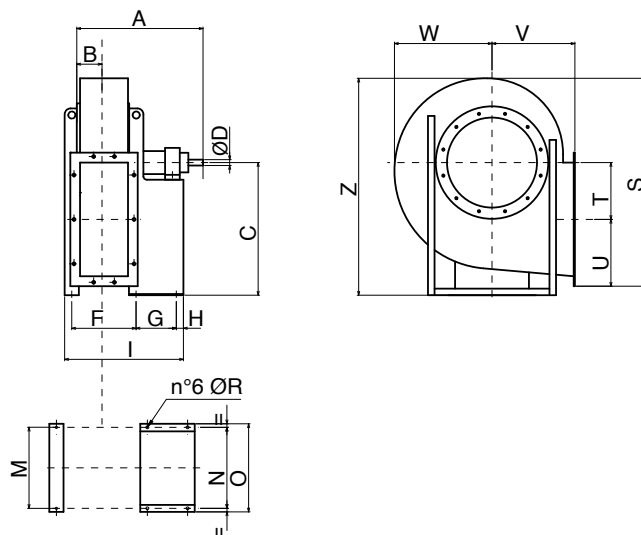
ESECUZIONE 1 ARRANGEMENT 1



PY-L 400-630

TIPO TYPE	A	B	C	ØD	E	F	G	H	I	J	M	N	O	ØR	S	T	U	V	W	Z
PY-L 400	522	45	375	24	55	40	284	23	347	42	215	288	324	12	632	267	82,5	280	340	657,5
PY-L 450	531	50	400	24	63	40	284	23	347	47	215	288	324	12	700	298	89	300	375	714
PY-L 500	687	57	450	28	68	50	407	28	485	52	230	355	400	14	775	334	96	335	410	796
PY-L 560	703	65	500	28	76	50	407	28	485	58	245	355	400	14	877	379	108	375	460	890
PY-L 630	735	73	560	38	82	50	407	28	485	64	270	355	400	14	985	427	118	425	515	1000

ESECUZIONE 1 ARRANGEMENT 1

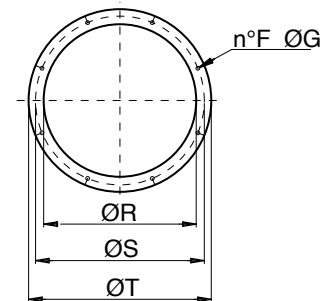


PY-L 700-1000

TIPO TYPE	A	B	C	ØD	F	G	H	I	M	N	O	ØR	S	T	U	V	W	Z
PY-L 710	855	83	550	42	216	477	33	746	400	400	530	19	1098	478	128	475	570	1123
PY-L 800	870	90	620	42	234	477	33	774	485	485	530	19	1232	539	139	530	640	1265
PY-L 900	885	103	695	48	256	477	33	796	500	500	530	19	1386	608	151	600	715	1428
PY-L 1000	1043	110	770	48	305	551	39	931	526	526	826	24	1535	681	164	670	790	1590

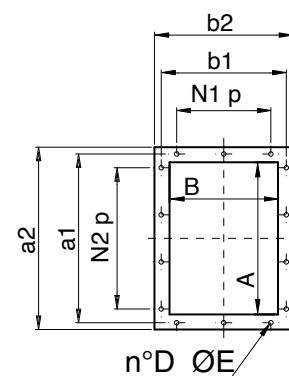
BOCCA ASPIRANTE | INTEL CONE

TIPO TYPE	ØR	ØS	ØT	n° F	ØG
PY-L 400	145	182	215	8	8
PY-L 450	165	200	235	8	8
PY-L 500	185	219	250	8	8
PY-L 560	205	241	275	8	8
PY-L 630	228	265	298	8	8
PY-L 710	255	292	325	8	10
PY-L 800	285	332	365	8	12
PY-L 900	320	366	400	8	12
PY-L 1000	360	405	440	8	12



BOCCA PREMENTE | OUTLET CONE

TIPO TYPE	A	B	a1	b1	a2	b2	N1 x p	N2 x p	n° D	ØE
PY-L 400	105	76	139	110	165	136	-	-	4	10
PY-L 450	117	85	151	119	177	145	-	-	4	10
PY-L 500	131	95	165	129	191	155	-	1 x 100	6	10
PY-L 560	146	105	182	139	216	175	-	1 x 112	6	12
PY-L 630	166	117	200	151	236	187	-	1 x 112	6	12
PY-L 710	185	131	219	165	255	201	-	1 x 112	6	12
PY-L 800	207	148	241	182	277	218	1 x 112	1 x 112	8	12
PY-L 900	231	166	265	200	301	236	1 x 112	1 x 112	8	12
PY-L 1000	258	185	292	219	328	255	1 x 112	2 x 112	10	12



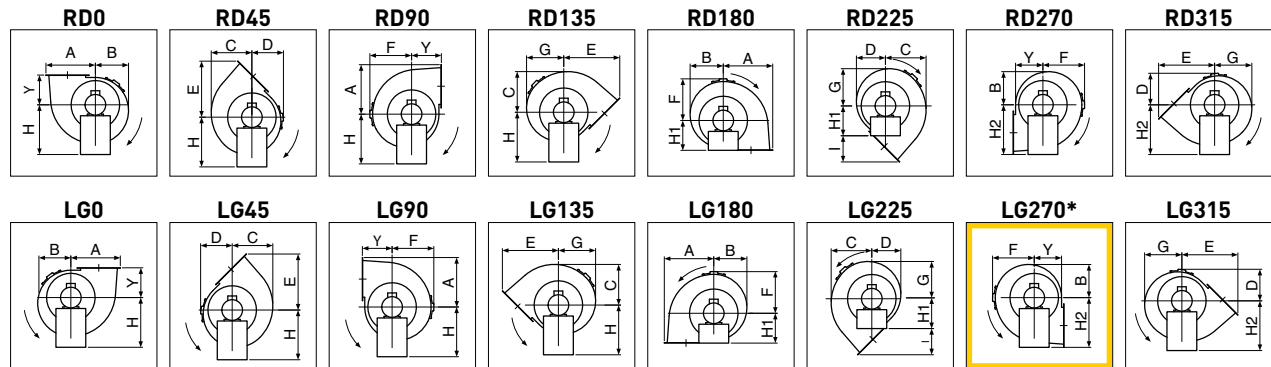
DIMENSIONI E ORIENTAMENTI mm

PY-L

DIMENSIONS AND DISCHARGE ANGLES

Dimensioni dei modelli secondo l'orientamento.

Dimensions of models according to the discharge angle.



* Versione standard | Standard version.

PY-L

TIPO TYPE	A	B	C	D	E	F	G	I	Y	H	H1	H2
PY-L 400	350	283	314	293	445	340	302	165	280	375	280	375
PY-L 450	387	314	350	319	486	375	335	186	300	400	300	400
PY-L 500	430	346	386	350	541	410	370	206	335	450	335	450
PY-L 560	487	390	438	392	610	460	418	235	375	500	375	500
PY-L 630	545	440	493	438	688	515	472	263	425	560	425	560
PY-L 710	606	493	547	489	764	570	522	289	475	630	475	630
PY-L 800	678	555	622	545	854	640	592	324	530	710	530	710
PY-L 900	759	628	696	617	961	715	668	361	600	800	600	800
PY-L 1000	845	690	775	670	1074	790	735	174	670	900	670	900

PESI | WEIGHTS

Modello Model	Kg
PY-L 402 R	51
PY-L 402	55
PY-L 452 R	61
PY-L 452	67
PY-L 502 R	71
PY-L 502	75
PY-L 562 R	86
PY-L 562 B	98
PY-L 562 Br	99
PY-L 562	107

Modello Model	Kg
PY-L 632 R	131
PY-L 632 Br	98
PY-L 632 B	99
PY-L 632	107
PY-L 712 R	205
PY-L 712 Br	218
PY-L 712 B	222
PY-L 712	222
PY-L 802 R	256
PY-L 802 Br	268

Modello Model	Kg
PY-L 802 B	280
PY-L 802	336
PY-L 902 R	416
PY-L 902 Br	442
PY-L 902 B	508
PY-L 902	508
PY-L 1002 R	680
PY-L 1002 Br	765
PY-L 1002 B	780
PY-L 1002	924

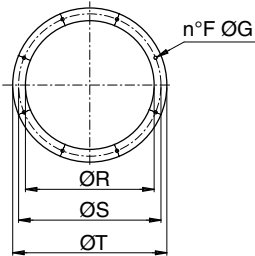
Pesi indicativi | Indicative weights



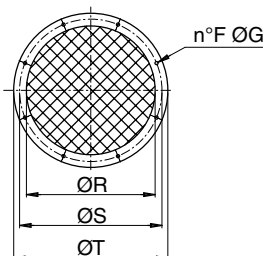
LATO ASPIRANTE | INLET SIDE

Flangia - Rete - Giunto | Flange - Guard - Flexible connector

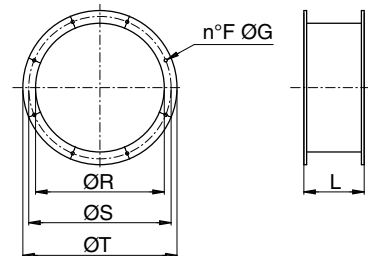
FLANGIA | FLANGE



RETE | GUARD



GIUNTO | FLEXIBLE CONNECTOR

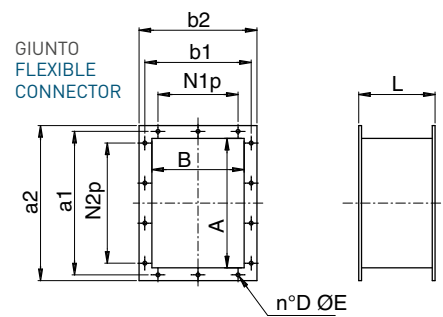
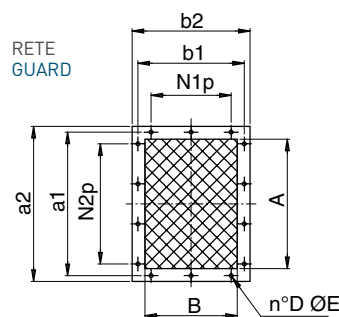
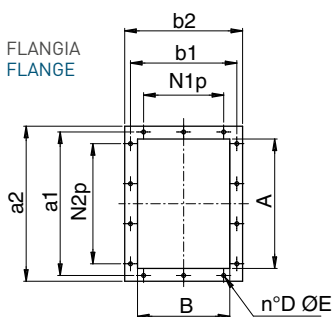


Flangia Flange	Rete Guard	Giunto Connector	Tipo Type	ØR	ØS	ØT	F	ØG	L
5B01349	5RE1028	5SU1412	400	145	182	215	8	8	145
5B01352	5RE1029	5SU1414	450	165	200	235	8	8	145
5B01325	5RE1021	5SU3142	500	185	219	250	8	8	145
5B01328	5RE1017	5SU1405	560	205	241	275	8	8	145
5B01327	5RE1018	5SU3137	630	228	265	298	8	8	145
5B01323	5RE4050	5SU1096	710	255	292	325	8	10	145
5B01364	5RE1027	5SU3147	800	285	332	365	8	12	145
5B01334	5RE1002	5SU3101	900	320	366	400	8	12	145
5B01330	5RE1022	5SU3500	1000	360	405	440	8	12	145

Dimensioni in mm | Dimensions in mm

LATO PREMENTE | OUTLET SIDE

Flangia - Rete - Giunto | Flange - Guard - Flexible connector



Flangia Flange	Rete Guard	Giunto Connector	Tipo Type	A	B	a1	b1	a2	b2	N1 x p	N2 x p	n° D	ØE	L
5B01410	5RE1410	5SU1410	400	105	76	139	110	165	136	-	-	4	10	145
5B01411	5RE1411	5SU1411	450	117	85	151	119	177	145	-	-	4	10	145
5B01412	5RE1412	5SU1017	500	131	95	165	129	191	155	-	1 x 100	6	10	145
5B08108	5RE3018	5SU3018	560	146	105	182	139	216	175	-	1 x 112	6	12	145
5B01332	5RE1007	5SU1019	630	166	117	200	151	236	187	-	1 x 112	6	12	145
5B04505	5RE4505	5SU9004	710	185	131	219	165	255	201	-	1 x 112	6	12	145
5B05019	5RE4051	5SU3143	800	207	148	241	182	277	218	1 x 112	1 x 112	8	12	145
5B01329	5RE1019	5SU1131	900	231	166	265	200	301	236	1 x 112	1 x 112	8	12	145
5B01324	5RE3138	5SU3138	1000	258	185	292	219	328	255	1 x 112	2 x 112	10	12	145

Dimensioni in mm | Dimensions in mm